

HERZ-Thermostat- und Rücklaufventile

„DE LUXE“

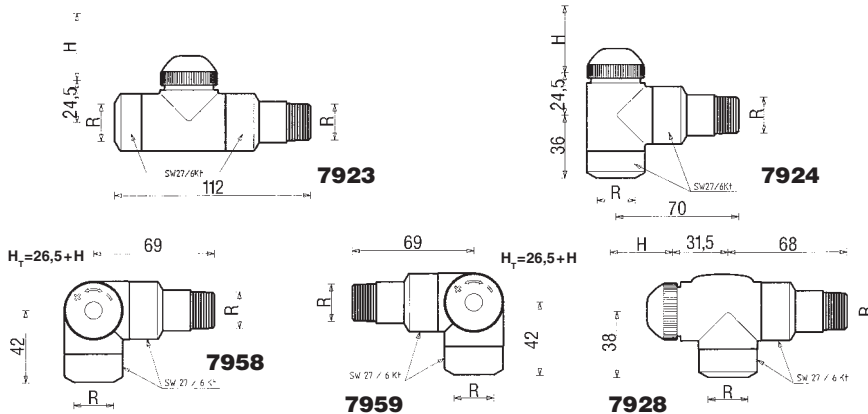
Normblatt **DE LUXE**, Ausgabe 0711

Ventilreihe „DE LUXE“

Die Baureihe besteht aus HERZ-Heizkörperthermostaten, HERZ-TS-90-Thermostatventilen und HERZ-Rücklaufventilen. Alle Komponenten haben besonders vergütete, glatte Oberflächen.
Für HERZ-Thermostatköpfe „DE LUXE“ ist ein eigenes Normblatt erhältlich.

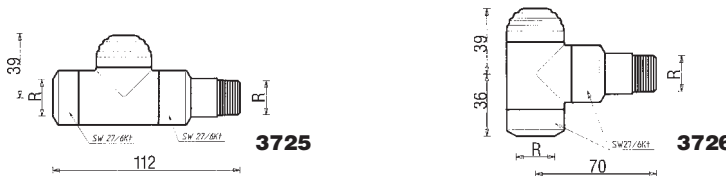
Thermostatventile mit Klemmanschluss

H = Einbaumaß HERZ-Thermostat
R = 1/2



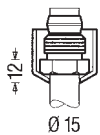
Rücklaufventile Universalmodelle

R = 1/2



p-Abweichung [K]	0,5	1	1,5	2	2,5	3	offen
kv-Wert	0,15	0,32	0,46	0,60	0,75	0,80	1,05

Klemmsatz



6092 Kunststoffrohranschlüsse
6292 Stahl und Kupferrohre

Ausführungen

HERZ-TS-90-Thermostatventile „DE LUXE“

Universalmodelle

Heizkörperanschluss konischdichtend, Spezialmuffe für Gewinderohr und Klemmsatzanschluss, R = 1/2, mit Schraubkappe. Klemmsatz und 15 mm mit Abdeckhülse separat zu bestellen.

Universalmodelle Bestellnummern

Universalmodelle					
Farben	Durchgangsform	Eckform	Eckform spezial	Ventil links vom Heizkörper	Ventil rechts vom Heizkörper
chrom	1 7923 41	1 7924 41	1 7928 41	1 7958 41	1 7959 41
weiß (RAL 9010)	1 7923 44	1 7924 44	1 7928 44	1 7958 44	1 7959 44
schwarz matt	1 7923 49	1 7924 49	1 7928 49	1 7958 49	1 7959 49

Bestellnummern Sanitärfarben

Universalm Modelle					
Sanitärfarben	Durchgangsform	Eckform	Eckform spezial	Ventil links vom Heizkörper	Ventil rechts vom Heizkörper
Pergamon	-	S 7924 01			
Ägäis	-	S 7924 02			
Manhattan	-	S 7924 03			
Edelweiß	-	S 7924 04			
Calypso	-	S 7924 05			
Bahamabeige	-	S 7924 06			
Greenwich	-	S 7924 07			
Jasmin	-	S 7924 08			
Natura	-	S 7924 09			
Ultramarinblau (RAL 5002)	-	S 7924 10			
Feuerrot (RAL 3000)	-	S 7924 11			
Rubinrot (RAL 3003)	-	S 7924 12			
Signalblau (RAL 5005)	-	S 7924 13			
Goldgelb (RAL 1004)	-	S 7924 14			
Hellelfenbein (RAL 1015)	-	S 7924 15			

auf Anfrage

Herz-Rücklaufventile „DE LUXE“

 Universalm Modelle, Modelle mit Klemmanschluss

Heizkörperanschluss konischdichtend, Spezialmuffe für Gewinderohr und Klemmsetanschluss, R = 1/2, mit Abdeckkappe. Klemmset und 15 mm mit Abdeckhülse separat zu bestellen.

 Bestellnummern

Universalm Modelle		
Farben	Durchgangsform	Eckform
chrom	1 3725 41	1 3726 41
weiß (RAL 9010)	1 3725 44	1 3726 44
schwarz matt	1 3725 49	1 3726 49

 Bestellnummern Sanitärfarben

Universalm Modelle		
Sanitärfarben	Durchgangsform	Eckform
Pergamon	-	S 3726 01
Ägäis	-	S 3726 02
Manhattan	-	S 3726 03
Edelweiß	-	S 3726 04
Calypso	-	S 3726 05
Bahamabeige	-	S 3726 06
Greenwich	-	S 3726 07
Jasmin	-	S 3726 08
Natura	-	S 3726 09
Ultramarinblau (RAL 5002)	-	S 3726 10
Feuerrot (RAL 3000)	-	S 3726 11
Rubinrot (RAL 3003)	-	S 3726 12
Signalblau (RAL 5005)	-	S 3726 13
Goldgelb (RAL 1004)	-	S 3726 14
Hellelfenbein (RAL 1015)	-	S 3726 15

Ausführungen

Klemmset

für Universalmodelle

Klemmset-Abdeckung farbig, Klemmschraube und Klemmring.

Bestellnummern

Universalmodelle	
Farben	Best.-Nr.
chrom	1 6292 41
weiß (RAL 9010)	1 6292 44
schwarz matt	1 6292 49

Bestellnummern Sanitärfarben

Universalmodelle	
Sanitärfarben	Best.-Nr.
Pergamon	S 6292 01
Ägäis	S 6292 02
Manhattan	S 6292 03
Edelweiß	S 6292 04
Calypso	S 6292 05
Bahamabeige	S 6292 06
Greenwich	S 6292 07
Jasmin	S 6292 08
Natura	S 6292 09
Ultramarinblau (RAL 5002)	S 6292 10
Feuerrot (RAL 3000)	S 6292 11
Rubinrot (RAL 3003)	S 6292 12
Signalblau (RAL 5005)	S 6292 13
Goldgelb (RAL 1004)	S 6292 14
Hellelfenbein (RAL 1015)	S 6292 15

Sonderfarben

Sonderfarben, Farbkombinationen und andere metallische Beschichtungen sind auf Anfrage möglich.

HERZ-Thermostat- und Rücklaufventile „DE LUXE“

Betriebsdaten HERZ-Klemmset

Max. Betriebstemperatur 120 °C
 Max. Betriebsdruck 10 bar

Heizwasserqualität entsprechend ÖNORM H 5195 bzw. VDI-Richtlinie 2035.

Beim Einsatz von HERZ-Klemmset 6292 für Kupfer- und Stahlrohre sind die zulässigen Temperatur- und Druckangaben laut EN 1254-2: 1968 gemäß Tabelle 5 zu beachten.

Die Kunststoffrohranschlüsse 6092 sind geeignet für die Anwendungsklassen 4 und 5 gemäß ISO 10508 (Flächenheizung und Heizkörperanbindung) und für Rohre aus PERT (DIN 4721), PE-MDX (DIN 4724), PB und PE-X (DIN 4726) sowie Kunststoff-Metall-Verbundrohre (ÖNORM B 5157).

Daraus ergibt sich als max. Einsatztemperatur 95 °C und 10 bar. Es obliegt dem Anwender, **Betriebsdruck P_{oper}** und **Betriebstemperatur T_{oper}** für die jeweilige Rohrart so zu wählen, dass die Normwerte und die zulässigen Betriebsdaten des Rohrerstellers eingehalten werden.

Anwendungsgebiet

Wasserheizungsanlagen.

Heizkörperanschluss

Eisenrohranschluss mit Abdeckkappe und Abdekhülse, konischdichtend, montiert.
 Ersatzteil-Bestellnummer: 1 **6210** 44, ohne Abdeckkappe und -hülse.

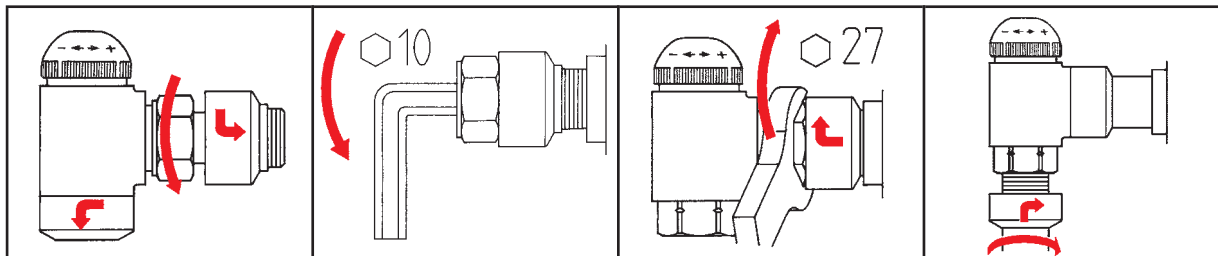
Klemmsetanschluss Universalmodelle

HERZ-Universalmodelle sind mit Spezialmuffen ausgestattet. Es kann wahlweise ein Gewinderohr R = 1/2 oder ein kalibriertes Weichstahl- oder Kupferrohr oder Kunststoffrohr angeschlossen werden. Das Klemmset ist separat zu bestellen.

Der Muffen-Abdeckring des Ventils ist gegen die Klemmset-Abdeckung zu tauschen. Die Klemmset-Abdekhülse (zweitellig) wird nach der Montage des Klemmsets aufgeschnappt.

☑ Montage Ventil

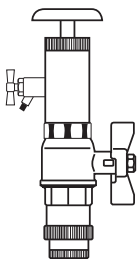
1. Mutternabdeckring durch kurze Drehung entgegen dem Uhrzeigersinn ausrasten und dann zurückziehen. Mutter lösen.
2. Anschluss inklusive Abdeckhülse und Mutternabdeckring mit Innensechskantschlüssel SW 10 montieren.
3. Muffenhülse durch kurze Drehung entgegen dem Uhrzeigersinn ausrasten und dann abziehen. Auf Gewinderohr montieren und ausrichten. Hülse auf Ventil aufstecken und durch kurze Drehung im Uhrzeigersinn einrasten.
4. Ventil und Mutter verbinden und mit Schlüssel SW 27 festziehen. Abdeckung auf Mutter auf-schieben und durch kurze Drehung im Uhrzeigersinn einrasten.


HERZ-Thermostat- und Rücklaufventile „DE LUXE“ Zubehör- und Ersatzteile
☑ Bestellnummern Zubehör

	HERZ-TS-90	HERZ-Rücklaufventil
O-Ring-Set	1 6890 00	1 6810 90
HERZ-Changefix	1 7780 00 O-Ring-Tausch Tausch des Ventiloberteils	1 7780 00 O-Ring-Tausch
Schlüssel	1 6807 90 O-Ring-Tausch Tausch des Ventiloberteils	1 6807 90 O-Ring-Tausch

☑ Bestellnummern Ersatzteile

Ventiloberteil	1 6390 91	
Heizkörperanschluss ohne Abdeckkappe und -hülse	1 6210 44	1 6210 44

HERZ-TS-90-Thermostatventile „DE LUXE“
☑ Konstruktive Besonderheiten HERZ-Changefix

Tausch des Thermostatventil-Oberteils

Das HERZ-Thermostatventil-Oberteil ist unter Druck mit dem HERZ-Austauschgerät Changefix auswechselbar zur:

- Umrüstung des Ventils mit Thermostatventil-Oberteil mit fixen, abgestuften k_v -Werten oder mit voreinstellbarem Oberteil. Dadurch können individuell die Volumenströme durch den Heizkörper den Erfordernissen angepasst werden.
- Reinigung der Sitzdichtung an der Spindel bzw. Tausch des Ventiloberteils. Damit können die Störungen an Heizkörper-Thermostatventilen – z. B. durch Fremdkörper wie Schmutz, Schweißbund Lötückstände – einfach behoben werden.

Bei der Anwendung ist die dem Austauschgerät beige packte Bedienungsanleitung zu beachten.

☑ Spindelabdichtung HERZ-TS-90-O-Ring-Kammer

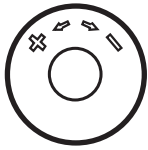

Als Spindelabdichtung dient ein O-Ring, der in einer während des Betriebes auswechselbaren Messingkammer gelagert ist. Der O-Ring gewährleistet ein Maximum an Wartungsfreiheit und bietet dauerhafte Leichtgängigkeit des Ventils.

O-Ring-Auswechslung

1. Demontage des HERZ-Thermostatkopfes.
2. Nun wird die O-Ring-Kammer einschließlich O-Ring ausgeschraubt und durch eine neue ersetzt. Bei diesem Wechselvorgang ist ein Gegenhalten mit Schlüssel am Oberteil notwendig. Durch die Demontage ist das Ventil automatisch ganz geöffnet und daher rückgedichtet, es können aber einige Wassertropfen austreten.
3. Wiedermontage in umgekehrter Reihenfolge.

Bestellnummer für O-Ring-Set: 1 **6890** 00

☑ HERZ-Thermostatventil Nennhub



Die Schraubkappe dient zur Betätigung während der Bauphase (Leitungsspülen). Durch Abnehmen der Schraubkappe und Aufschrauben des HERZ-Thermostatkopfes wird das Thermostatventil gebildet, ohne Entleeren der Anlage.

Einstellung des Nennhubes mittels Schraubkappe:

Am Umfang der Schraubkappe, im Bereich der Rändelung, sind zwei Einstellmarkierungen (Sichtstege) angebracht, fluchtend mit den Markierungen „+“ und „-“.

1. Schließen des Ventils mittels Schraubkappe durch Drehung im Uhrzeigersinn.
2. Markierung jener Position, die der Einstellmarkierung „+“ entspricht.
3. Drehung der Schraubkappe entgegen dem Uhrzeigersinn bis sich die Einstellmarkierung „-“ bei der unter 2. markierten Position befindet.

☑ Einbau

Das Thermostatventil wird in den Heizkörpervorlauf so eingebaut, dass es muffenseitig bzw. von der Klemmsetseite her angeströmt wird. Der Thermostatkopf soll sich möglichst in horizontaler Lage befinden, um eine optimale Regelung der Raumtemperatur bei geringsten Störeinflüssen zu gewährleisten.

HERZ-Rücklaufventile „DE LUXE“

☑ Anwendungsgebiet

Durch den Einbau des Rücklaufventils ist der Heizkörper-Rücklaufanschluss absperrbar. Werden Vor- und Rücklaufventil abgesperrt (Thermostatkopf in Stellung „0“) kann der Heizkörper bei unter Druck stehender Anlage abgenommen werden, ohne die übrige Anlage stilllegen zu müssen.

Mit dem Rücklaufventil kann die durch den Heizkörper strömende Wassermenge entsprechend der geforderten Leistung genau einreguliert und das hydraulische Gleichgewicht der Anlage hergestellt werden.

☑ Absperren des Heizkörpers

Nach Abnahme der Abdeckkappe wird die Ventilspindel mit einem Schraubendreher im Uhrzeigersinn ganz eingeschraubt.

Eventuell vorhandene Voreinstellstufen sind nach dem Aufdrehen neu einzustellen.

☑ Voreinstellung

1. Abdeckkappe abschrauben.
2. Ventilspindel mit Schraubendreher ganz eindrehen, das Ventil ist geschlossen.
3. Ventilspindel mit Schraubendreher entsprechend der geforderten Einstellwerte (laut Diagramm) zurückdrehen.
Z.B.: Voreinstellstufe 3 sind 3 Umdrehungen entgegen dem Uhrzeigersinn.
4. Abdeckkappe wieder aufschrauben.

Die Ventilspindel ist gegen unbeabsichtigtes Ausdrehen gesichert.

☑ Spindelabdichtung Tausch der O-Ring-Kammer

Ein O-Ring, der in einer während des Betriebes auswechselbaren Messingkammer gelagert ist, gewährleistet ein Maximum an Wartungsfreiheit auf Dauer.

Der Tausch der O-Ring-Kammer erfolgt mittels HERZ-Changefix-Austauschgerät. Der Austauschvorgang ist in der HERZ-Changefix-Bedienungsanleitung unter „HERZ-AS-T-90-O-Ring- Tausch“ ausführlich beschrieben.

☑ Sitzdichtung

Die Sitzdichtung ist metallisch und daher verschleißsicher.

☑ Sicherung

Schutz vor unbefugter Betätigung ist durch die aufgeschraubte Kunststoffkappe gegeben.

☑ k_V -Wert-Tabelle Rücklaufventile „DE LUXE“

Voreinstellstufe = Umdrehungen	Rücklaufventil 3725 Durchgangsform	Rücklaufventil 3726 Eckform
0,25	0,12	0,12
0,5	0,3	0,3
0,75	0,5	0,5
1	0,65	0,65
1,25	0,9	0,9
1,5	1,1	1,15
1,75	1,35	1,5
2	1,55	1,75
2,5	1,9	2,2
3	2,1	2,5
offen	2,3	2,8

